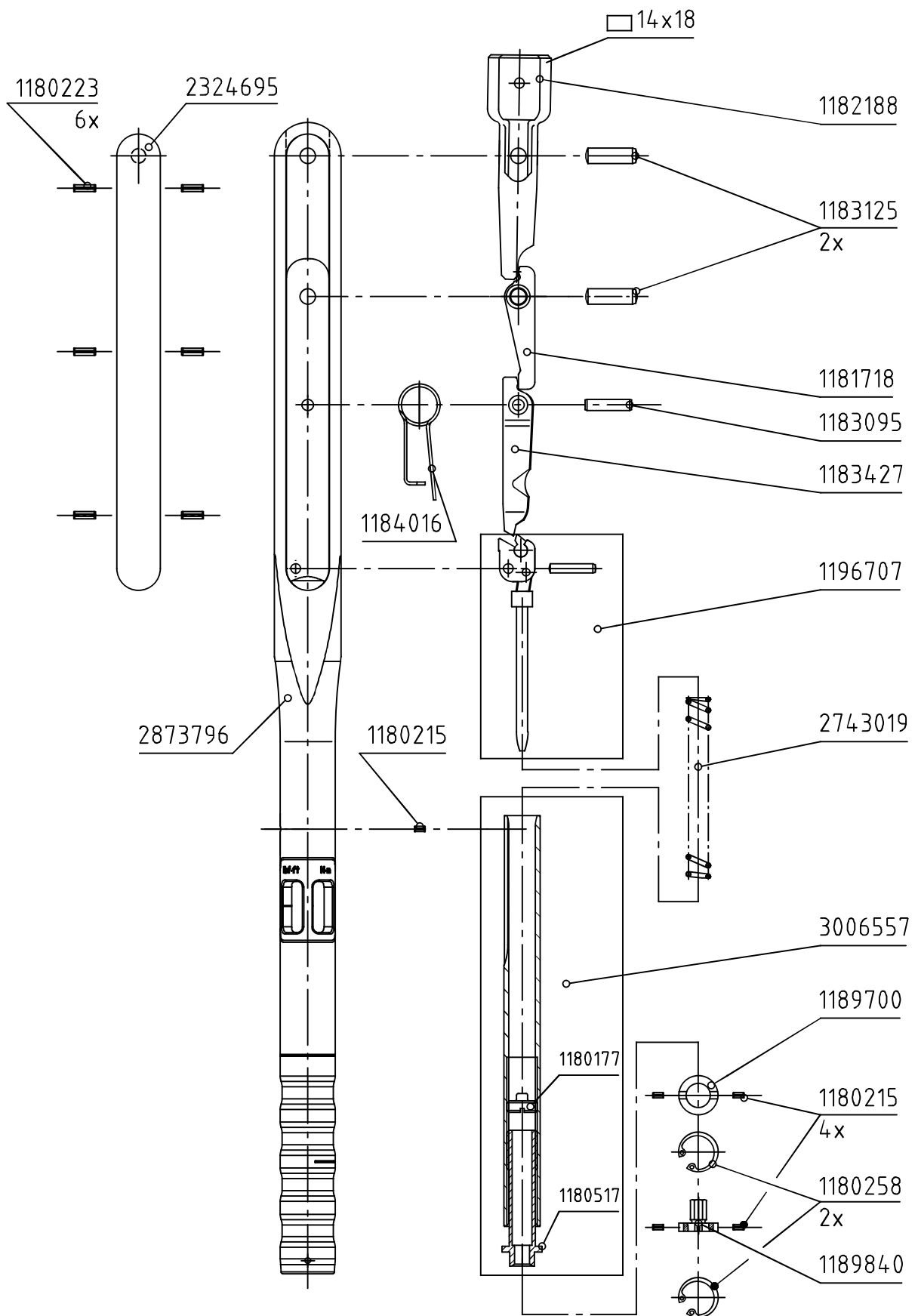


| | | |
|---------------|--|----------|
| Index | A | B |
| Änderungs-Nr. | 2926_0 | 3378_0 |
| Änderung | Umstellung auf verdeckte Stiftlochbohrung für Antriebshebel ; 274.3019 war 1180622 ; 1180517 war 1183893 | |
| Datum | 10.10.12 | 01.12.16 |
| Name | M.Elsner | M.Elsner |
| Änderung | Auf Design 2016 umgestellt ; Firmenname geändert ; Bereich geändert war 50-400N.m. | |



gültig ab 2016

GEDORE
TorqueTech GmbH · Solingen

| | | | | |
|--------|----------|----------|----------------|--------------------------|
| Bearb. | 10.10.12 | M.Elsner | Änderungsindex | Ident.-Nr. (Teilenummer) |
| Gepr. | 10.10.12 | B.Knabe | B | 1427105_1 |
| Norm | | | | |

Bezeichnung

7482-01 Dremometer C-SE A+S 14x18 80-400 N.m